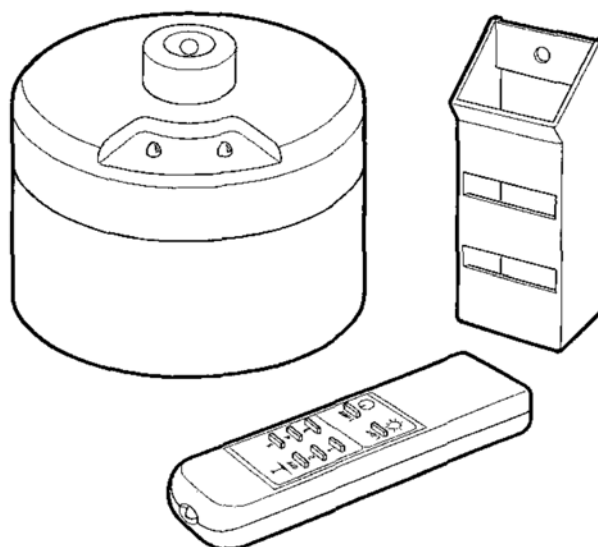

VENTILÁTORY
Na leto



Inštallačno - užívateľský
návod



TELENORDIK 5T
Infračervený diaľkový ovládač



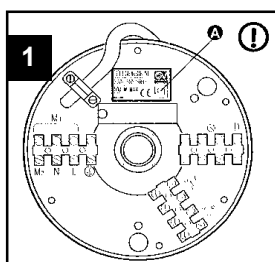
Pred použitím tohto zariadenia si pozorne prečítajte tieto pokyny. Výrobca nezodpovedá za žiadne úrazy, alebo škody, spôsobené nesprávnym používaním zariadenia, alebo nedodržaním pokynov uvedených v tomto návode.

VŠEOBECNÉ UPOZORNENIA

- Pri dodržiavaní všetkých týchto pokynov bude zariadenie po dlhú dobu elektricky a mechanicky spoľahlivé. Tento návod uschovajte na bezpečnom mieste.
- Tento výrobok nepoužívajte na žiadny iný účel, než na ten, ktorý je uvedený v tomto návode.
- Po vybalení výrobku sa uistite, že nie je poškodený; ak máte pochybnosti, spojte sa so servisným strediskom. Baliaci materiál nenechávajte v dosahu detí.
- Používanie akýchkoľvek elektrických spotrebičov predpokladá rešpektovanie niektorých základných pravidiel, ako napríklad:
 - nedotýkajte sa výrobku ho mokrými, alebo vlhkými rukami.
 - nedotýkajte sa zariadenia, keď máte bosé nohy;
 - nenechajte, aby ho používali deti, alebo mentálne postihnuté osoby.

ŠPECIÁLNE UPOZORNENIA

- Nenechajte výrobok vystavený voľnému prostrediu (dážď, slnko, atď.).
- Neponárajte zariadenie a ani žiadnu jeho časť do vody. (pozri časť čistenie)
- Zariadenie musí byť inštalované kvalifikovanou osobou.
- Zariadenie pripojte do napájacej siete iba ak:
 - napätie v sieti zodpovedá údaju na štítku (obrázok 1-A);



- napájací kábel je dimenzovaný na maximálny príkon zariadenia. Ak nie, tak sa ihneď obráťte na kvalifikovaného technika.

- Na pripojenie je potrebný viacpólový vypínač s rozstupom kontaktov 3 mm a viac.
- Vnútrotný kábel zariadenia nesmie meniť užívateľ.
- V prípade nesprávnej činnosti, alebo poruchy, ihneď výrobok vypnite. Ihneď sa spojte so servisným strediskom a ak je potrebná oprava, tak žiadajte namontovanie originálnych náhradných dielov Vortice.
- Ak už ďalej nechcete používať výrobok, tak ho odpojte zo siete a uložte mimo dosahu detí a mentálne postihnutých osôb.

- Sieť ku ktorej sa výrobok pripája, musí vyhovovať elektrotechnickým normám.
- Batérie diaľkového ovládača sa musia vymeniť pred ich dobou spotreby.

INŠTALÁCIA

Inštrukcie pre inštaláciu

Prijímač je navrhnutý tak aby sa dal pripojiť ku všetkým Vortice stropným ventilátorom s dĺžkou závesnej tyče najviac 50 cm.

Inštalácia nového podstropného ventilátora bez svietidla.

- 1) Namontujte prijímač (A) na závesnú tyč ventilátora.
- 2) Preveďte prepojovaciu šnúru (C) cez rúrku tak aby vyšla cez otvor (B). Priechodku neinštalujte podľa návodu pre ventilátor, ale ju nainštalujte na otvor (B)
- 3) Napojte vedenie (C) na svorkovnicu ventilátora. Hnedý na 1, modrý na 2, a žlto-zelený na zem.

Inštalácia nového podstropného ventilátora so svietidlom.

- 1) Namontujte prijímač (A) na závesnú tyč ventilátora.
- 2) Preveďte prepojovaciu šnúru (C) cez rúrku tak aby vyšla cez otvor (B). Priechodku neinštalujte podľa návodu pre ventilátor, ale ju nainštalujte na otvor (B)
- 3) Odpojte červený a čierny drôt zo svorkovnice (H, obrázok 6) a pripojte ich na koncovky pri symbole žiarovky (obrázok 7)
- 4) Napojte vedenie (C) na svorkovnicu ventilátora. Hnedý na 1, modrý na 2, žlto-zelený na zem, červený na 3 a čierny na 4.
- 5) Vyberte jednu z dvoch schém zapojenia uvedených nižšie pre dokončenie pripojenia. Sledujte pozorne inštrukcie.

Schéma A: zapnutie a vypnutie svetla pomocou ovládača.

- A) Pripojte el.sieť na svorkovnicu (E) v súlade so symbolmi umiestnenými na dne prijímača blízko svorkovnice (obrázok 8, schéma A)
- B) Pripojte koncovku (D) na svorkovnici (H) s koncovkou označenou symbolom ↘, na termináli (F)

Schéma B: zapnutie a vypnutie svetla pomocou ovládača a/alebo stenovým vypínačom. (jestvujúci systém s dvoma vypínačmi).

Prijímač diaľkového ovládania musí byť zapojený v mieste spínača, ktorého stredná koncovka je napojená na jeden z dvoch drôtov jestvujúceho osvetlenia.

- A) Odpojte držiak jestvujúceho svietidla (W) v mieste 4 a 5 (Schéma B, obrázok.9)

- B) Napojte vedenie el.siete na svorkovnicu (E) v súlade s označením L, N a zem, ktoré sú vyznačené zo spodnej strany v blízkosti svorkovnice.
- C) Odpojte vedenia napojené na kontakte 1 a 3 zo spínača (V), napojte ich na svorky označené symbolom na svorkovnici (F)

Schéma C: zapínanie a vypínanie osvetlenia použitím diaľkového ovládača a jedného alebo viacerých prevodníkov inštalovaných na stene v miestnosti (jestvujúci systém s dvoma vypínačmi a jedným alebo viacerými prevodníkmi).

Prijímač diaľkového ovládania musí byť zapojený v mieste spínača, ktorého stredná koncovka je napojená na jeden z dvoch drôtov jestvujúceho osvetlenia.

- A) Odpojte držiak jestvujúceho svietidla (W) v mieste 4 a 5 (Schéma C, obrázok.11)
- B) Napojte vedenie el.siete na svorkovnicu (E) v súlade s označením L, N a zem, ktoré sú vyznačené zo spodnej strany v blízkosti svorkovnice.
- C) Odpojte vedenia napojené na kontakte 1 a 3 zo spínača (V), napojte ich na svorky označené symbolom na svorkovnici (F)

Schéma D: zapínanie a vypínanie osvetlenia použitím diaľkového ovládača a jedným alebo viacerými vypínačmi (jestvujúci systém).

- A) Odpojte napájanie jestvujúceho svietidla (W) v mieste 4 a 5 (Schéma D, obrázok.13)
- B) Odpojte celý systém tlačidiel a relé od napätia v miestach 6,7 a 8.
- C) Napojte vedenie el.siete na svorkovnicu (E) v súlade s označením L, N a zem, ktoré sú vyznačené zo spodnej strany v blízkosti svorkovnice.
- D) Dodané koncové vedenie pripojte medzi svorku (D), ktoré je na svorkovnici (H) a svorku označenú symbolom J, ktorý je na svorkovnici (F) (Schéma D1, šedá svorkovnica)
- E) Pripojte celý systém tlačidiel paralelne so svorkami označenými symbolom na svorkovnici (F).

6) Umiestnite prijímač diaľkového ovládania (A) na miesto inštalácie a dotiahnite skrutku (M) (obr.2). Skrutku dotiahnite primerane.

7) Držiak ovládača môže byť namontovaný na stenu. Do steny vyvrtajte otvor vrtákom priemeru 8 mm. Do pripraveného otvoru vložte dodanú hmoždinku. Držiak pripevnite použitím skrutky.

UPOZORNENIE

Odporúčame inštalovať prijímač signálu (jeho prijímaciu časť—LED diody) tak aby smeroval do tej časti miestnosti, z ktorej bude najčastejšie ovládaný.

INŠTRUKCIE TÝKAJÚCE SA VŠETKÝCH MODELOV.

- 1) Po prevedení všetkých elektrických prác na TELNORDIK-u a zavesení ventilátora na strop, vypnite jednopólový spínač. LED by sa mala rozsvietiť, čím signalizuje pripravenosť a funkčnosť pre diaľkové ovládanie.
- 2) Vložte 9V alkalickú batériu (PP3 alebo podobnú) do ovládača, uistite sa o správnej polarite.
- 3) Skontrolujte funkčnosť prepínania rýchlostí na ovládači.
- 4) Odskúšajte zapnutie a vypnutie osvetlenia (ak je dostupné). Ďalšia dióda sa rozsvieti na znak prevedenia príkazu.
- 5) Vypnite ventilátor, stlačením tlačidla OFF. Ak je zapnuté osvetlenie, stlačením tlačidla OFF ešte raz vypnete svietidlo. Taktiež preskúšajte ostatné vypínače, či fungujú správne.

FUNKCIA ČASOVAČ

Podstropné ventilátory sú vybavené funkciou časovača, ktorá umožňuje prevádzku ventilátora na danej rýchlosti počas jednej hodiny.

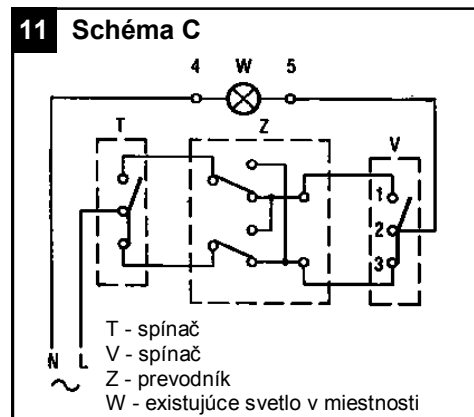
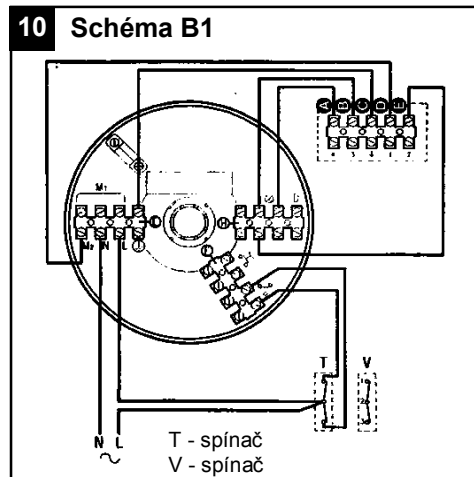
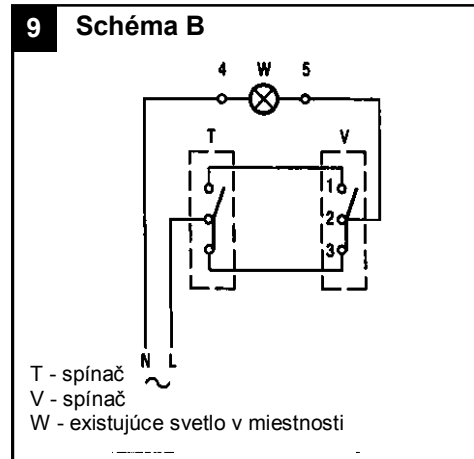
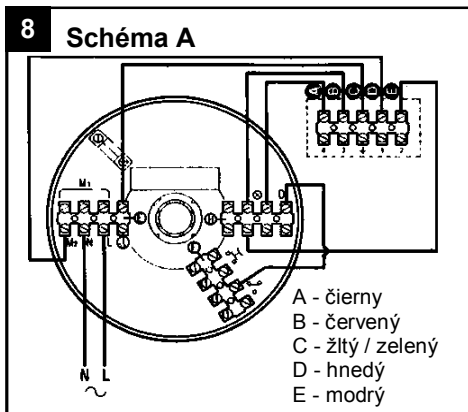
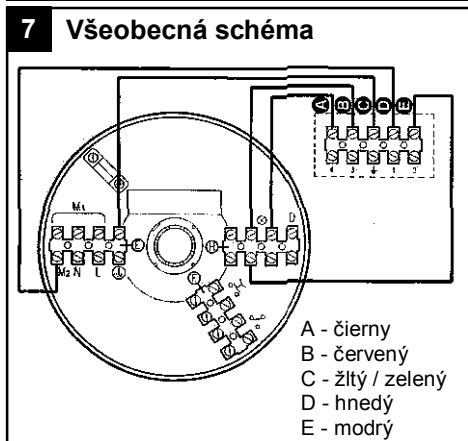
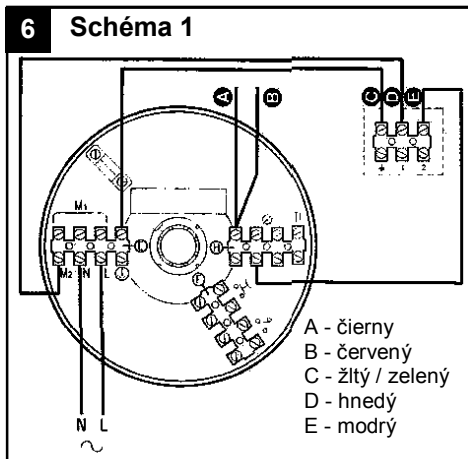
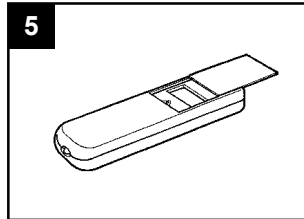
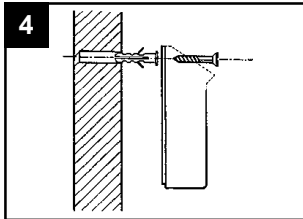
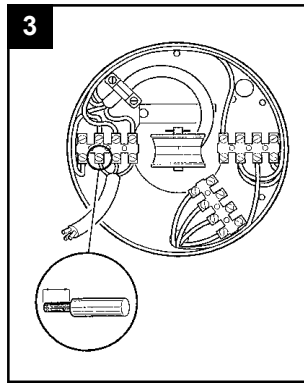
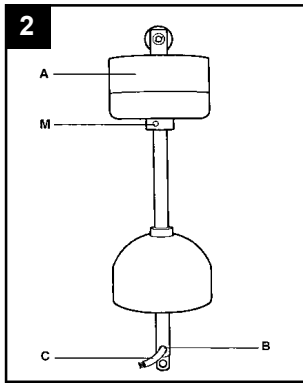
Pre aktivovanie tejto funkcie stlačte tlačidlo „timer“. Po aktivovaní časovača sa rozsvieti zelená dióda a zostane svietiť počas jednej hodiny, potom sa vypne. Pre aktivovanie nového nastavenia časovača, zvolte funkciu po stlačení tlačidla „timer“. Keď už raz nastavíte časovač, zmena rýchlosti ventilátora neovplyvňuje nastavenie časovača. Ak chcete vypnúť ventilátor počas behu časovača jednoducho stlačte tlačidlo OFF. Stlačením tlačidla OFF deaktivujete celé zariadenie.

ÚDRŽBA

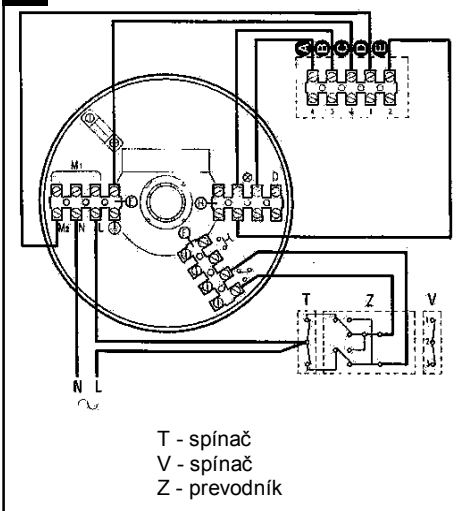
Pred tým, než začnete akúkoľvek údržbu na zariadení, odpojte zariadenie od siete el.energie. Diaľkové ovládanie nevyžaduje osobitú údržbu. Nepoužívajte abrazívne (odbrusujúce) čistiace prostriedky na čistenie viditeľných povrchov.

Užitočné rady:

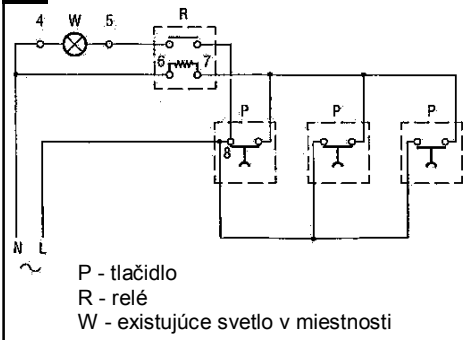
Dosah ovládača s plne nabitou batériou je cca 13 m. Pri viacnásobnej inštalácii je minimálna vzdialenosť medzi ventilátormi najmenej 3 m. Ak ovládač nie je schopný aktivovať ventilátor, skontrolujte batériu. Ak je to potrebné vymeňte ju! Použitú batériu odovzdajte do zberu.



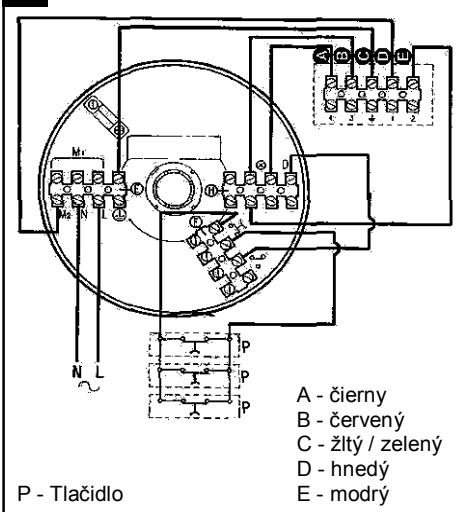
12 Schéma C1



13 Schéma D



14 Schéma D1



Predajca



Ochrana životného prostredia

Európska smernica 2002/96/EU stanovuje:

Symbol preškrtnutého odpadkového koša v užívateľskom návode, alebo na balení výrobku znamená, že daný produkt nesmie byť likvidovaný spolu s komunálnym odpadom.

Spotrebiteľ je povinný likvidovať elektrické a elektronické zariadenia označené symbolom preškrtnutého odpadkového koša prostredníctvom špecializovaných zberných miest určených vládou alebo miestnymi orgánmi.

Recykláciou, alebo inými formami využitia starých prístrojov, prispievate k ochrane vášho životného prostredia.